

TO：EPSON 愛用者

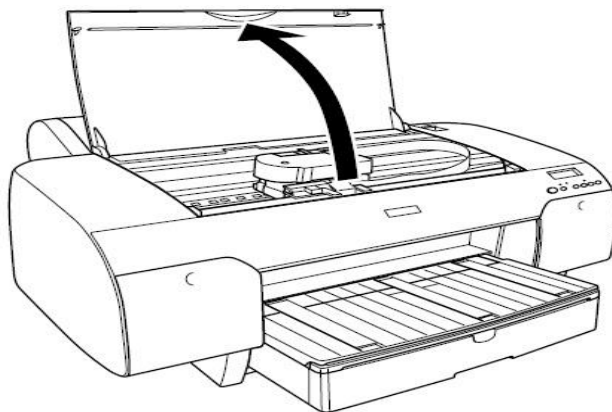
FROM：EPSON 客服中心

主題敘述：Epson Stylus Pro 4800 面板出現 SERVICE REQ. 00010007 訊息如何處理

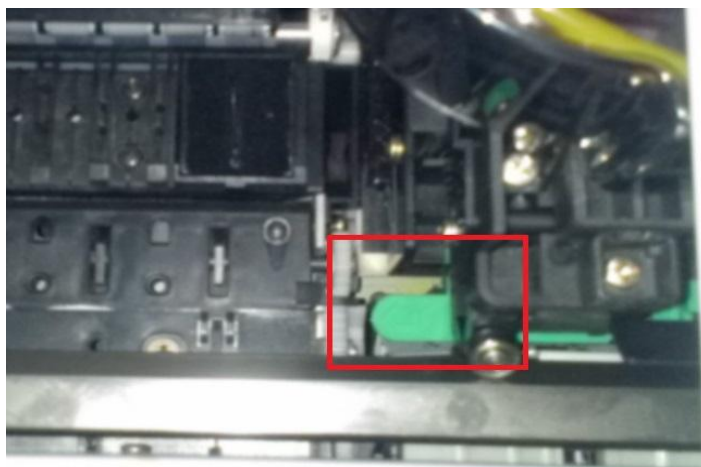
步驟 1、面板顯示 SERVICE REQ. 00010007 訊息。



步驟 2、請先打開印表機上蓋，如下圖。



步驟 3、檢查印字頭旁的綠色固定桿是否有拉開(此圖是沒拉開情況)。



步驟 4、如果印字頭旁的綠色固定桿沒有拉開，機器在一開機下，印字頭座就會無法移動，就會出現此錯誤訊息。請將印表機關機後，再把印字頭旁的綠色固定桿拉開，機器再次重開機後機器就會恢復正常。

